

Homo-Mixer Vertical, série HMV.

Finalidade:

Homogeneização e estabilidade de emulsões e suspensões.

Operação:

Como uma bomba centrífuga, o impelidor aspira o “produto” por baixo, impelindo-o para cima. Na passagem pelo espaço estreito entre impelidor e estator o produto é homogeneizado.

O equipamento desintegra fibras e aglomerados, reduzindo gotas e partículas ao nível de micron, proporcionando ótimas emulsões.

Devido à mistura mais uniforme garante a repetibilidade das bateladas permitindo melhor rendimento dos surfactantes, sequestrantes e outros aditivos.

O equipamento é versátil, permitindo a troca do estator.

Conjunto rotor/estator.

O rotor de alta velocidade, possui aletas inclinadas e seu espaçamento em relação ao rotor é fixo, da ordem de 500 micra.

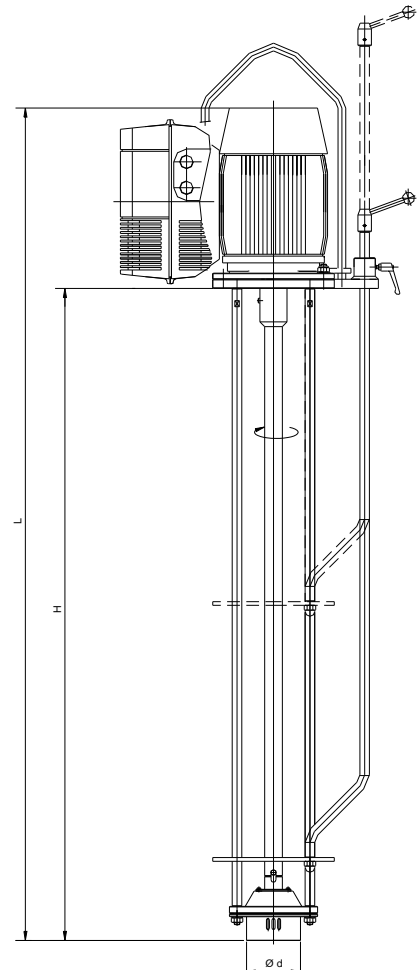
O equipamento pode ser fornecido a pedido, com até 03 tipos de estator.

Estator dentado, de maior poder de cisalhamento (padrão).

Estator com furos circulares, menor poder de cisalhamento.

Estator com restrição de entrada, menor fluxo, maior tempo de residência na câmara de mistura.

O disco defletor (de altura ajustável) acima do impelidor tem a finalidade de desviar o fluxo de líquido para as laterais, evitando a formação de vortex, permitindo operação com o nível de líquido próximo do impelidor.



IMPLANTAÇÃO

Eng. Ind. e Com. Ltda.

www.implantacaonet.com.br

H.713-110.

Rev.1 02-09-04 folha 2 de 4.

Características:

Modelo.	Potência	Rotação.	Rotor.	Haste.	Capacidade.
	cv.	rpm.	ø mm	mm.	litros.
HMV-50	1	3600	50	1000	125
HMV-80	3	3600	80	1250	250
HMV-90	5	3600	88	1250	400
HMV-100	7,5	3600	98	1600	650
HMV-105	10	3600	105	1600	1000
HMV-115	15	3600	114	1600	1500
HMV-130	25	3600	130	2000	2500
HMV-150	50	3600	150	2000	5000

Material de Construção:

Partes em contato com o produto em aço inoxidável AISI 316-L, Acabamento polido espelhado.

Acionamento:

O equipamento foi projetado para trabalhar otimizado na velocidade nominal de 3600 rpm, portanto o eixo é diretamente acoplado a motor elétrico 2 pólos (3600 rpm) trifásico 220/380 V.

Opcionalmente pode ser usado um moto-drive (motor com inversor incorporado) ou inversor de frequência externo para permitir um ajuste fino nas condições de processo.

O efeito de cisalhamento varia exponencialmente com a velocidade, portanto velocidades muito baixas vão proporcionar uma queda acentuada da eficiência do equipamento.

Construção e montagem:

Opção A: Fixo, sem vedação, para montagem em tanques abertos.

Praça Catolé do Rocha, 15 — Vigário Geral — CEP: 21.240.710 — Rio de Janeiro-RJ

☎.: (0xx21)3451-9508 / 3451-8681 — Fax.: (0xx21) 3451-8671 E-mail: implantacao@implantacaonet.com.br

IMPLANTAÇÃO

Eng. Ind. e Com. Ltda.

www.implantacaonet.com.br

H.713-110.

Rev.1 02-09-04 folha 3 de 4.

Opção B: Fixo, com lanterna de montagem com vedação por selo mecânico para aplicação em reatores fechados sob pressão ou vácuo.

Opção C: Móvel, com carrinho basculante. Ou com coluna de elevação hidráulica manual (pedal).

Aplicações:

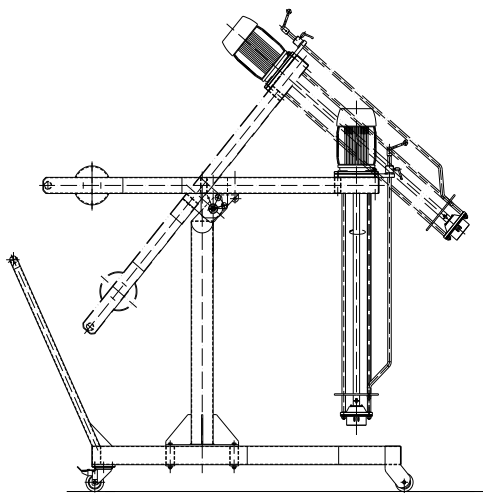
- Cosmética: Loções, Cremes, Gel.
- Farmacêutica: Suspensões, Emulsões, Loções e Xaropes.
- Tintas: Dispersão de Pigmentos, Emulsões para Impressão, Esmalte e Tintas de Impressão.
- Papel: Coberturas.
- Fotográfica: Emulsões Foto-sensível.
- Alimentícias: Xaropes, Temperos e Molhos.
- Química: Extração Líquido/Líquido, Dispersão de Amido, Colas e etc.

Praça Catolé do Rocha, 15 — Vigário Geral — CEP: 21.240.710 — Rio de Janeiro-RJ

☎.: (0xx21)3451-9508 / 3451-8681 — Fax.: (0xx21) 3451-8671 E-mail: implantacao@implantacaonet.com.br

Detalhe do Carrinho Basculante.

Elevação:



Planta:

